

 **ПетрозаводскМаш**

# РС АППАРАТ БЫТОВОЙ



АТБ2-ЧВ-40-100Ук/Уч

АТБ4-1-ЧВ-40-60Ук

АТБ4-1-ЧВ-40-60Уч

АТБ4-1-ЧВ-40-75Ук

АТБ4-1-ЧВ-40-75Уч

АТБ5-Ч-40Ук

АТБ5-Ч-40Уч

**руководство по эксплуатации**

ПРОДУКЦИЯ СООТВЕТСТВУЕТ ТРЕБОВАНИЯМ ТЕХНИЧЕСКОГО РЕГЛАМЕНТА ТАМОЖЕННОГО СОЮЗА  
 СЕРТИФИЦИРОВАНА В ОБЛАСТИ ПОЖАРНОЙ БЕЗОПАСНОСТИ

## Таблица подбора труб дымохода

Размер от пола до кровли, см	ПЕЧЬ с фундаментом	Труба с заслонкой ТЗ-500	Труба с заслонкой ТЗ-800	Труба потолочная ТВП-1000	Труба дымохода малая ТВМ-1500	Труба дымохода средняя ТВС-2000
250	☑	☑				☑
280	☑		☑			☑
300	☑	☑		☑	☑	
330	☑		☑	☑	☑	
350	☑	☑		☑		☑
380	☑		☑	☑		☑

ТРУБЫ  
 ДЫМОХОДА  
 ЭЛЕМЕНТЫ  
 обустройства



ДОПОЛНИТЕЛЬНЫЕ  
 опции для печей

## ПЕЧИ для бани АТБ ЧУГУННЫЕ

W=20,25,30,40кВт



## МАНГАЛЫ, КОПТИЛЬНИ, РЕШЕТКИ-ГРИЛЬ



## ПЕЧИ для бани АТБ СВАРНЫЕ

W=20/30кВт



## ЗАМКИ ЗАКАТОЧНАЯ МАШИНА ИЗДЕЛИЯ ИЗ ПЛАСТМАССЫ ПРОВОЛОЧНЫЕ ИЗДЕЛИЯ



Изготовление ЛЮБЫХ  
 КЛЮЧЕЙ

## ПЕЧИ отопительно-варочные



ПРОИЗВОДСТВО 👍 ГАРАНТИИ 👍 КОНСУЛЬТАЦИИ ПО УСТАНОВКЕ И ПОДБОРУ ПЕЧЕЙ 👍 КРЕДИТ

185031, Республика Карелия, г. Петрозаводск, ул. Зайцева, 65

ООО «ПетрозаводскМаш - ТНП»

# РУКОВОДСТВО ПО ЭКСПЛУАТАЦИИ АТБ2.ЧВ.40.000РЭ

Аппарат бытовой

АТБ2-ЧВ-40-100Ук;	АТБ2-ЧВ-40-100Уч;	АТБ4-1-ЧВ-40-60Ук;	АТБ4-1-ЧВ-40-60Уч;
АТБ4-1-ЧВ-40-75Ук;	АТБ4-1-ЧВ-40-75Уч;	АТБ5-Ч-40Ук;	АТБ5-Ч-40Уч
любой из перечисленных			

(в дальнейшем именуемый “аппарат”) предназначен для отопления индивидуальных бань (помещений с временным пребыванием людей - до двух часов в сутки) из предбанника с чугунной дверью со стеклом.

Аппарат АТБ2-ЧВ-40-100Ук/Уч с кольцевым баком -для отопления помещений по типу русских бань с температурой до 90°С и относительной влажностью до 70%.

Конструкция аппарата АТБ4-1-ЧВ-40-60/75(Ук/Уч) позволяет устанавливать бак для горячей воды в отдельном от парилки помещении, что обеспечивает “сухой пар” по типу финских (саун) с температурой воздуха в парной до 120° и относительной влажностью не более 15%.

Аппарат АТБ5-Ч-40Ук/Уч обеспечивает “сухой пар” и устанавливается при наличии горячего водоснабжения.



Защитную пленку удалить перед началом эксплуатации.

"Ук"- исполнение корпуса печи - комбинированный: корпус зольника с порталом - сталь; топка - чугун; исполнение дымохода - чугун сборный;

"Уч"- исполнение корпуса печи и дымохода - чугун.

Климатическое исполнение УХЛ категория 4.2 ГОСТ 15150-69

## СВЕДЕНИЯ О СЕРТИФИКАЦИИ

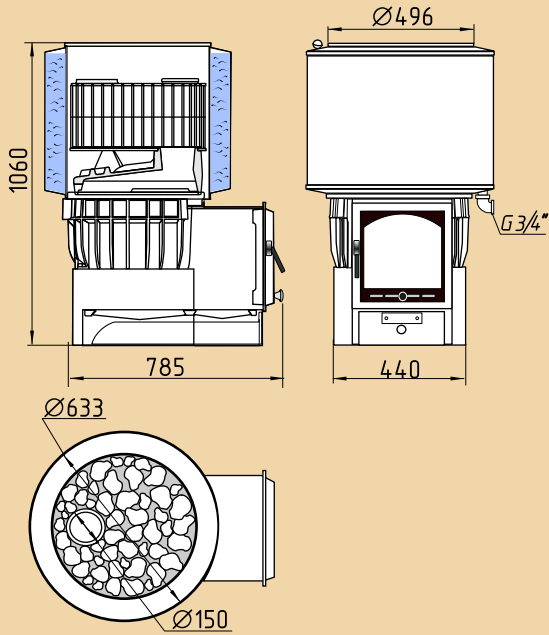
Сертификат соответствия № РОСС RU.МЕ05.В00287 выдан 31.03.2011 г.

## ОСНОВНЫЕ ТЕХНИЧЕСКИЕ ДАННЫЕ

Наименование	АТБ2-ЧВ-40-100 [Ук/Уч]	АТБ4-1-ЧВ-40-60 [Ук/Уч]	АТБ4-1-ЧВ-40-75 [Ук/Уч]	АТБ5-Ч-40 [Ук/Уч]
Габариты аппарата, мм	1100			
- высота печи в сборе с баком/кожухом	630			
- диаметр печи	630 + 10			
Вместимость бака, л	100 ±5	60 ±5	75 ±5	-
Масса аппарата (без камней), кг	203	207	208	197
Рекомендуемая масса камней, кг, не менее <i>(используемые камни должны быть разрешены к применению Минздравом РФ)</i>	75	100		
Диаметр присоединительного патрубка, мм	150			
Номинальная тепловая мощность, кВт	40,0±5			
Площадь/Объем сауны*, м <sup>2</sup> /м <sup>3</sup> <i>(*Рекомендуемые параметры без учета предбанника и комнаты отдыха)</i>	9/20	- парилка		
		8/16,8		
		- моечная		
			6/12,6	
Температура нагрева воды за 1 час топки °С, не менее ....	30			-
КПД, %, не менее	60			
Срок службы, лет, не менее <i>(при работе в год не более 170 часов)</i>	15			
Вид топлива:	дрова (поленья длиной не более 55 см), торф, торфяной брикет			



# АТБ2-ЧВ-40-100Ук/Уч



1 Мощность, кВт	40
2 Вместимость бака, л	100
3 Масса аппарата без камней, кг	203
4 Рекомендуемая масса камней, кг	75
5 КПД, %	60
6 Срок службы, лет не менее	15
7 Количество исполнений	2

Переходник для установки труб вставляется в отверстие

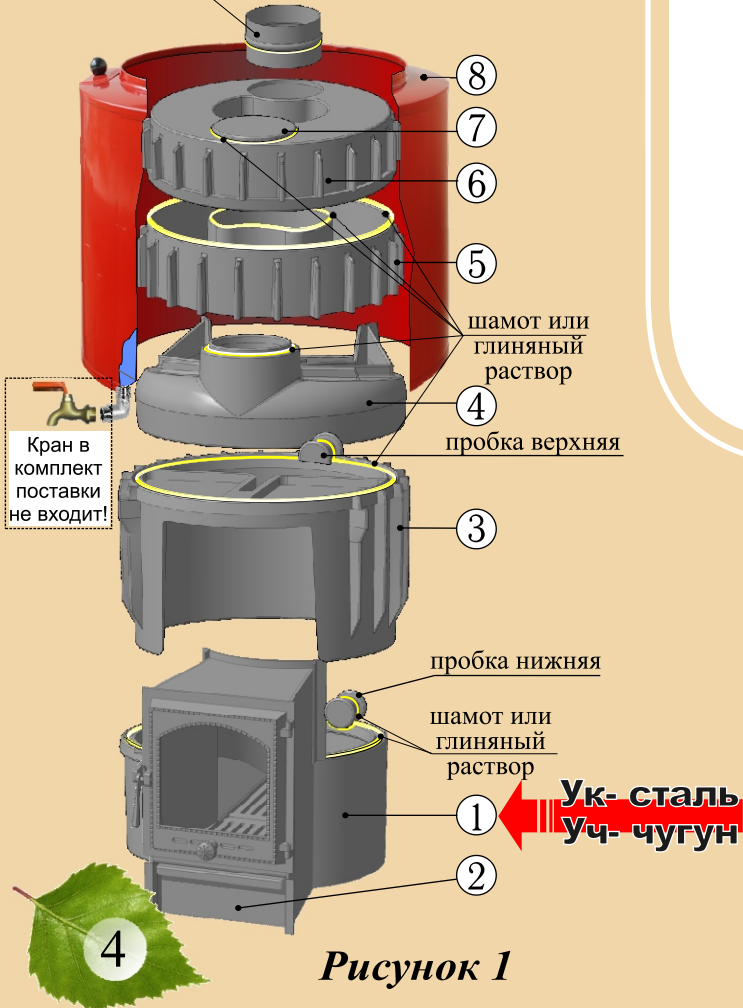


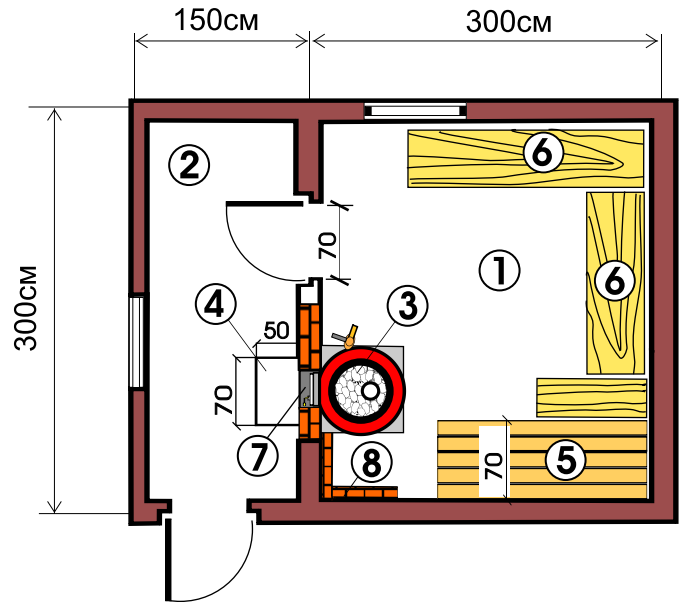
Рисунок 1

## УСТРОЙСТВО АППАРАТА

Аппарат состоит из печи в сборе с баком.

Детали 3,4,5,6,7 - чугунные литые, бак 8 - из коррозионно стойкой стали (марки 12Х18Н10Т или 08Х17Т1).

## Рекомендуемая планировка бани



- 1 - ПАРИЛКА -МОЕЧНАЯ;
- 2 - ПРЕДБАНИК;
- 3 - АППАРАТ;
- 4 - ПРИТОПОЧНЫЙ ЛИСТ;
- 5 - ПОЛОК;
- 6 - СКАМЕЙКА;
- 7 - ПОРТАЛ
- 8 - ТЕПЛОИЗОЛИРУЮЩИЙ ЭКРАН ИЗ КИРПИЧНОЙ КЛАДКИ ТОЛЩИНОЙ 12 см ВЫСОТОЙ 1,5 м

- 1 - Корпус зольника с колосниковыми решетками;
- 2 - Зольник;
- 3 - Камера сгорания;
- 4 - Крышка камеры сгорания;
- 5 - Камера искрогасителя;
- 6 - Крышка дымохода;
- 7 - Заглушка дымохода;
- 8 - Кольцевой бак

## УСТРОЙСТВО АППАРАТА

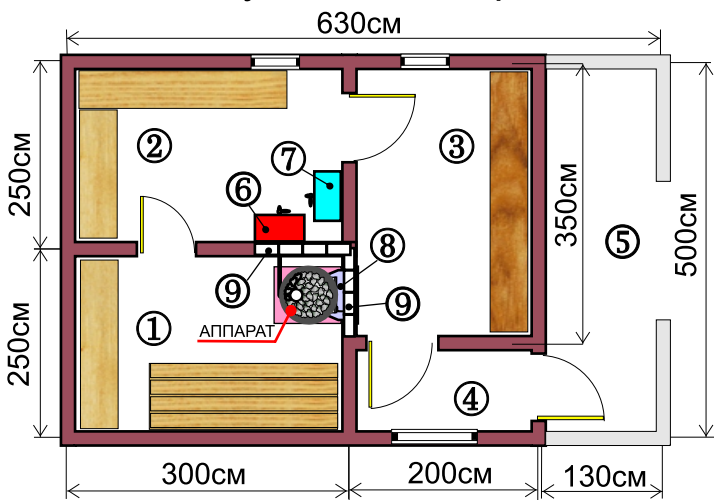
Аппарат состоит из печи со встроенным теплообменником в сборе с кожухом, бака для горячей воды и соединительных труб.

Детали 3,4,5,6,7 - чугунные литые, бак - из коррозионно стойкой стали (марки 12Х18Н10Т или 08Х17Т1).

"Ук"- корпус зольника с порталом для вывода топки в предбанник - стальной с чугунной дверью со стеклом.

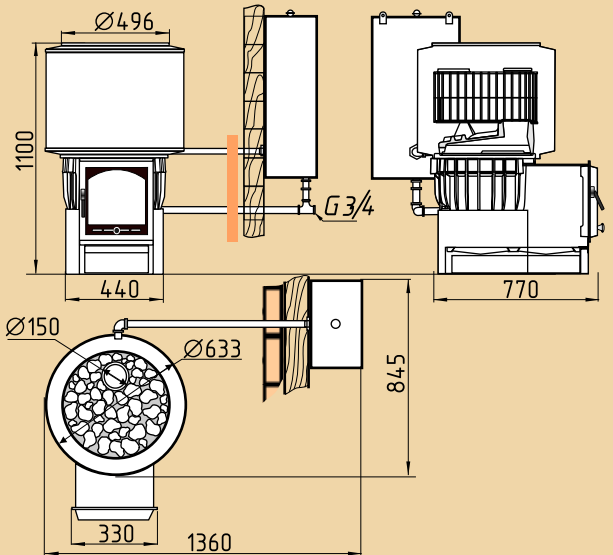
"Уч"- корпус зольника с порталом для вывода топки в предбанник - чугунный с чугунной дверью со стеклом.

## Рекомендуемая планировка бани



- 1 - ПАРНАЯ 7,5 м<sup>2</sup>;
- 2 - МОЕЧНАЯ 7,5 м<sup>2</sup>;
- 3 - КОМНАТА ОТДЫХА 7 м<sup>2</sup>;
- 4 - ТАМБУР 3 м<sup>2</sup>;
- 5 - ТЕРРАСА 6,5 м<sup>2</sup>;
- 6 - БАК ДЛЯ ГОРЯЧЕЙ ВОДЫ;
- 7 - БАК ДЛЯ ХОЛОДНОЙ ВОДЫ;
- 8 - ПОРТАЛ;
- 9 - ПЕРЕГОРОДКА ИЗ КИРПИЧНОЙ КЛАДКИ ВЫСОТОЙ 1,5 М

- 1 - Корпус зольника с двумя колосниковыми решетками;
- 2 - Зольник;
- 3 - Камера сгорания (топка);
- 4 - Крышка камеры сгорания;
- 5 - Камера искрогасителя;
- 6 - Крышка дымохода;
- 7 - Заглушка дымохода;
- 8 - Кожух;
- 9 - Бак для горячей воды вместимостью 60/75 л
- 10 - Соединительные трубы



1 Мощность, кВт	40
2 Вместимость бака, л	60/75
3 Масса аппарата без камней, кг	207/208
4 Рекомендуемая масса камней, кг	100
5 КПД, %	60
6 Срок службы, лет не менее	15
7 Количество исполнений	4

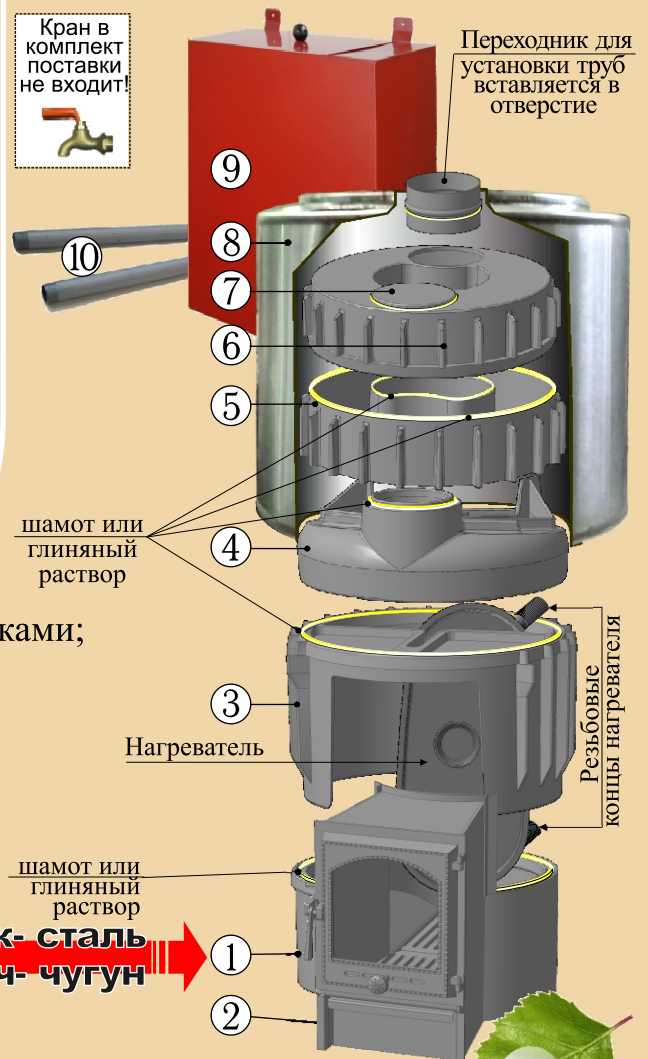
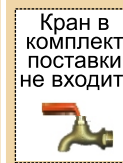
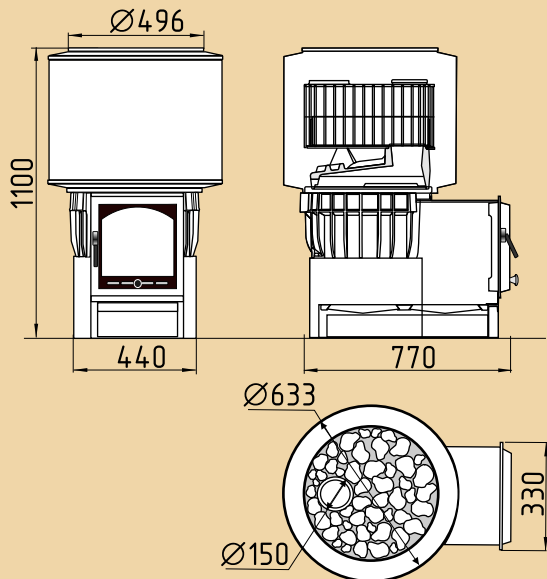


Рисунок 2

# АТБ5-Ч-40Ук/Уч



1 Мощность, кВт	40
2 Без бака	
3 Масса аппарата без камней, кг	197
4 Рекомендуемая масса камней, кг	100
5 КПД, %	60
6 Срок службы, лет не менее	15
7 Количество исполнений	2

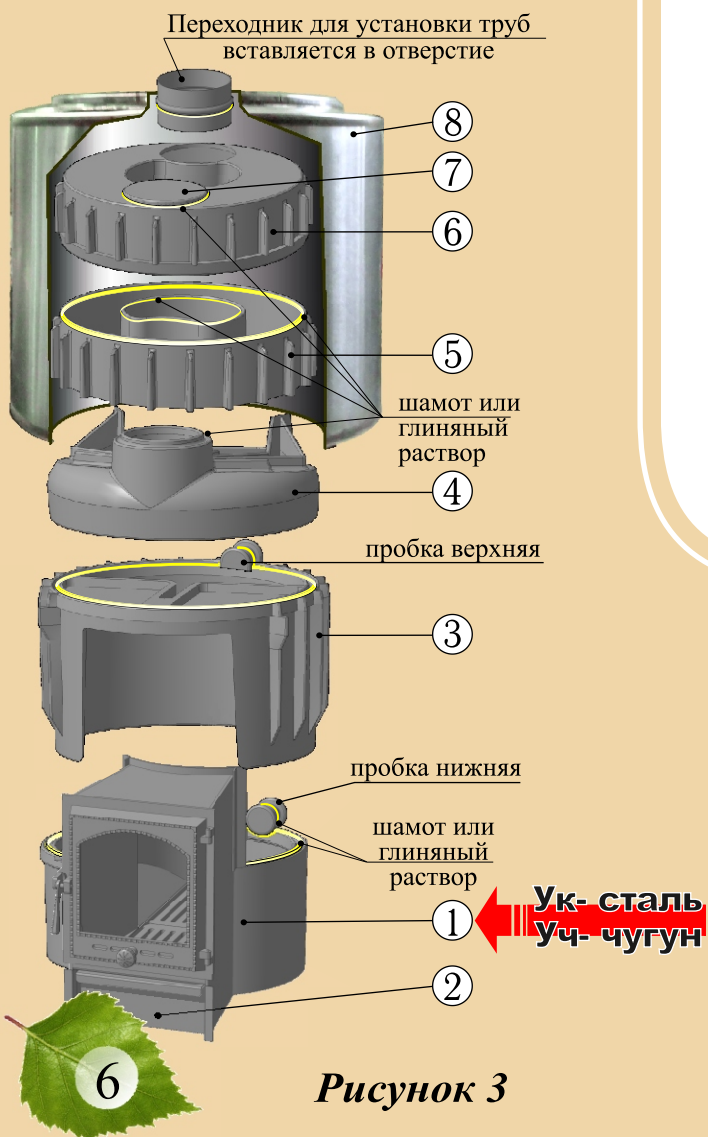


Рисунок 3

## УСТРОЙСТВО АППАРАТА

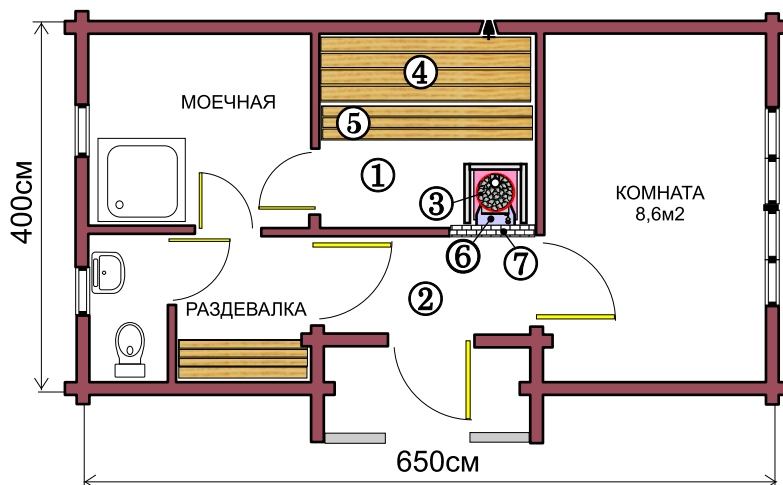
Аппарат состоит из печи в сборе с кожухом

Детали 3,4,5,6,7 - чугунные литые, кожух из листовой стали.

"Ук"- корпус зольника с порталом для вывода топки в предбанник - стальной с чугунной дверью со стеклом.

"Уч"- корпус зольника с порталом для вывода топки в предбанник - чугунный с чугунной дверью со стеклом.

## Рекомендуемая планировка бани



- 1 - ПАРИЛКА;
- 2 - ПРЕДБАНИК;
- 3 - АППАРАТ;
- 4 - ПОЛОК;
- 5 - СКАМЕЙКА;
- 6 - ПОРТАЛ;
- 7 - ТЕПЛОИЗОЛИРУЮЩИЙ ЭКРАН ИЗ КИРПИЧНОЙ КЛАДКИ ТОЛЩИНОЙ 12 см ВЫСОТОЙ 1,5 м

- 1 - Корпус зольника с колосниковыми решетками;
- 2 - Зольник;
- 3 - Камера сгорания (топка)
- 4 - Крышка камеры сгорания;
- 5 - Камера искрогасителя;
- 6 - Крышка дымохода;
- 7 - Заглушка дымохода;
- 8 - Кожух

## УСТАНОВКА АППАРАТА

Аппарат рекомендуется устанавливать на отдельный фундамент, выдерживающий вес печи с камнями, топливом, трубами и т.д.

Допускается устанавливать аппарат на фундамент из кирпичей, уложенных на глиняный раствор на деревянный пол бани. Высота фундамента не менее 200 мм. Между полом и кирпичным фундаментом следует поместить лист войлока толщиной не менее 20 мм, пропитанный глиняным раствором.

Расстояние между дверцей топки (в закрытом состоянии) и стеной бани должно быть не менее 1,5 м. Расстояние других сторон печи до ближайших стен бани и других предметов, выполненных из горючих материалов, должно быть не менее 1 м; это расстояние может быть уменьшено до 0,7 м, в случае, если стены бани защищены металлическим листом по теплоизоляции (минеральной вате) или кирпичной кладкой толщиной не менее 12 см. Высота теплоизоляции должна быть не менее 1,2 м. Если вышеуказанные расстояния не могут быть выдержаны, необходимо перегородки (стены) выполнить кирпичной кладкой толщиной 25 см и высотой не менее 1,2 м.

Рекомендуемая планировка бани приведена на рисунках 1,2,3.

При монтаже аппарата *необходимо* использовать трубы дымохода  $\varnothing 150$  мм и элементы обустройства бань *производства ООО "ПетрозаводскМашиТНП"*.

*Рекомендуется:*

- - установка аппарата на подставку под печь;
- - защита стен теплоизоляционными щитами;

При установке аппарата совместно с теплоизоляционными щитами необходимо выполнить следующие отступки:

- - между стенкой аппарата и теплоизоляционным щитом не менее 50 мм;
- - между теплоизоляционным щитом и стеной (перегородкой) не менее 50 мм.

Порядок установки труб дымохода в соответствии с руководством по эксплуатации на конкретное изделие.

При установке аппарата с подключением к стационарному дымоходу из кирпича или жаропрочного бетона разделки следует выполнять в соответствии со СНиП 41-01-2003.

## СБОРКА АППАРАТА

Смотри рисунки 1, 2, 3.

На подготовленный фундамент с ровной поверхностью установить корпус зольника с колосниковыми решетками (1).

Сопрягаемые поверхности уплотнить глиняным раствором (1 часть глины + 1 часть горного песка) или шамотом и совместить их с буртом последующих деталей.

Камеру сгорания (3) поместить на корпус зольника.

А в аппарате АТБ4-1-ЧВ-20-60/75[Ук/Уч] установить нагреватель (рисунок 2).

Затем на камеру сгорания поместить крышку камеры сгорания(4), так, чтобы дымовой патрубок был ближе к передней стороне аппарата.

В аппарате аналогично собрать камеру искрогасителя (5), крышку дымохода (6) и заглушку на крышку дымохода (7), не забывая уплотнять сопрягаемые поверхности глиняным раствором.

Кольцевой бак или кожух (8) "одевается" на корпус печи и опирается на ребра.

Для установки выносного бака для аппаратов АТБ4-1-ЧВ-20-60/75[Ук/Уч] в соответствии с рисунком 4 необходимо:

- - произвести разметку по схеме;



- - проделать в стене два отверстия для установки гильз 5 (в комплект поставки не входят) из негорючего материала. Минимальный наружный диаметр гильзы 40мм;
- - на резьбовые концы нагревателя накрутить контргайки и угольники;
- - пропустить через отверстия в перегородке соединительные трубы и ввернуть их в угольники до упора;
- - на трубу 1 накрутить контргайку 2, а на трубу 3 контргайку и тройник;
- - закрепить бак двумя шурупами за проушины;
- - ввернуть в тройник до упора трубу 4 коротким резьбовым концом и накрутить на нее контргайку и муфту полностью;
- - на штуцер бака накрутить контргайку;
- - совместить ось трубы 4 и ось штуцера бака, вворачивая или выворачивая тройник. Накрутить муфту на штуцер бака и затянуть обе контргайки;
- - накрутить на трубу 1 вторую контргайку и затянуть.

Примечание - Рекомендуется устанавливать кран пробковый 3/4".

Все резьбовые соединения необходимо уплотнить лентой ФУМ.

Камень (в комплект поставки не входит) уложить вокруг дымохода.

**Внимание!** Камни, собранные на улице, непригодны для каменки т.к. могут содержать серный колчедан (пирит) или другие опасные для здоровья вещества. Используемая вода должна быть чистой. Убедитесь в качестве воды, т.к. вода, содержащая соли, известь, железо, гумус, может повредить детали печи.

## ЭКСПЛУАТАЦИЯ АППАРАТА

В первый раз печь можно протопить на улице без камней с установленными трубами дымохода для удаления неприятного запаха краски.

Перед растопкой аппарата необходимо убедиться в наличии тяги. Для этого к приоткрытой двери топки (при открытой заслонке дымохода) поднести полоску тонкой бумаги. Отклонение ее в сторону топки аппарата свидетельствует о наличии тяги.

Для растопки аппарата на колосниковую решетку следует положить мятую бумагу или щепки, затем основное топливо.

Выдвинуть на 1/3 зольник и поджечь бумагу. Когда топливо разгорится, можно закрыть дверь, открыть жалюзи на двери и задвинуть зольник.

Во избежание ожогов открывать и закрывать жалюзи следует при помощи кочерги, имеющейся в комплекте.

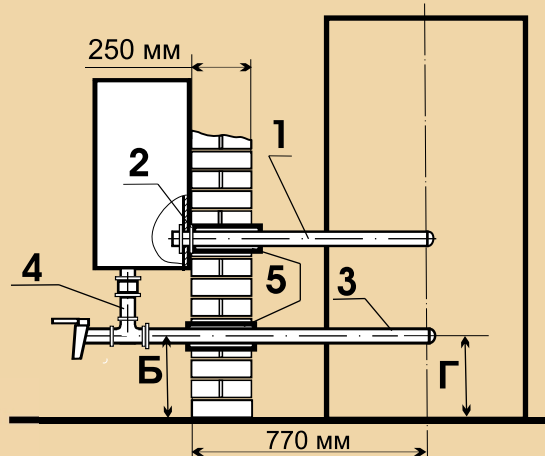
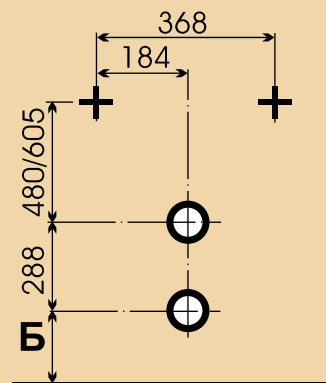


Рисунок 4

Схема разметки отверстий для установки бака вместимостью 60/75л



Размер "Б" должен быть меньше размера "Г" на 10 -15 мм.



Чтобы не произошла разгерметизация и не было попадания дыма в помещение не перегружайте топку топливом. Топка должна быть заполнена не более чем на 2/3 своего объема.

При уменьшении тяги (снижении разрежения в дымоходе) для удаления зольных и сажистых отложений необходимо:

- - снять камень;
- - снять заглушку дымохода (7)
- - очистить дымоход от сажистых и зольных отложений.

Сборка выполняется в обратной последовательности.

Камни от использования выветриваются, поэтому их необходимо перекладывать заново не менее одного раза в год. Одновременно надо удалять каменную крошку и заменять разрушенные камни.

Зольник необходимо регулярно чистить перед новой растопкой печи, чтобы воздух для горения, поступающий через него, охлаждал колосники, и они в результате этого дольше служили.

Чтобы бак прослужил дольше, необходимо:

- - топить печь только с наполненным водой баком;
- - в бак не должно попадать разъедающих средств;
- - использовать “чистую” воду (*должна соответствовать требованиям качества с точки зрения содержания солей, железа, извести и гумуса*);
- - сливать воду, чтобы не произошло образование слизи;
- - при минусовых температурах сливать остатки воды из бака.

## ТРЕБОВАНИЯ БЕЗОПАСНОСТИ

### **ВНИМАНИЕ!**

Запрещается красить или покрывать стены парилки лаком, так как это может вызвать выделение вредных для здоровья газов.

При использовании в строительстве парилки гвоздей их головки должны быть утоплены в древесину на глубину не менее 3 мм.

Пол перед печью должен быть защищен стальным листом размером 700x500мм, толщиной не менее 0,5 мм, длинной стороной к топке.

Рядом с печью не должно быть никаких электроприборов или проводов. Вся электропроводка в бане должна быть выполнена специальным проводом.

Перед растопкой необходимо убедиться в наличии тяги.

При первой топке печи могут выделяться вредные газы, поэтому необходимо проветривать парилку в течение 1,5 - 2 часов.

*Берегите кожу от ожогов кипящей водой.*

При «поддаче» пара необходимо осторожно поливать камни водой, чтобы не обжечься паром.

При эксплуатации аппарата **ЗАПРЕЩАЕТСЯ:**

- - применять легковоспламеняющиеся или горючие жидкости для растопки;
- - применять в качестве топлива каменный уголь и другие виды топлива, непредусмотренные данным руководством;
- - сушить одежду, обувь и другие материалы и предметы на деталях печи;
- - перекрывать дымоход, не убедившись в полном прекращении горения топлива;
- - удалять сажу из дымового канала путем выжигания;
- - удалять золу и угли из не остывшей печи;



- - самостоятельно вносить изменения в конструкцию печи и использовать ее не по назначению;
- - заливать огонь в печи водой;
- - использовать дрова длиной более 0,55 м;
- - топить печь непрерывно в течение более 10 часов.

### **Внимание!**

ООО «ПетрозаводскМаш-ТНП» не несет ответственность за дымоотводящий канал собранный из элементов других производителей, а также с нарушением выше изложенных требований.

В случае установки аппарата производства ООО «ПетрозаводскМаш-ТНП» с трубами дымохода других производителей - установку необходимо сдать по акту представителю пожарной охраны.

Без акта сдачи предприятие - изготовитель снимает с себя все гарантийные обязательства.

## КОМПЛЕКТНОСТЬ

### **АТБ2-ЧВ-40-100(Ук/Уч)**

#### **Место 1/3**

1. Корпус зольника	- 1 шт.
2. Камера сгорания	- 1 шт.
3. Зольник	- 1 шт.
4. Решетка колосниковая	- 2 шт.
5. Кочерга	- 1 шт.
6. Стекло	- 1 шт.
7. Заглушка дымохода	- 1 шт.
8. Переходник	- 1 шт.
9. Шнур уплотнитель для двери Ø6мм	- 1 шт.
10. Шнур уплотнитель для стекла Ø3мм	- 1 шт.
11. Пробка нижняя	- 1 шт.
12. Пробка верхняя	- 1 шт.
13. Руководство по эксплуатации	- 1 шт.

КОМПЛЕКТУЮЩИЕ

#### **Место 2/3**

1. Крышка камеры сгорания	- 1 шт.
2. Камера искрогасителя	- 1 шт.
3. Крышка дымохода	- 1 шт.

#### **Место 3/3**

1. Бак	- 1 шт.
2. Крышка бака в сборе с ручкой	- 1 шт.
3. Угольник	- 1 шт.
4. Контргайка	- 1 шт.

КОМПЛЕКТУЮЩИЕ

### **АТБ5-Ч-40(Ук/Уч)**

#### **Место 1/3**

1. Корпус зольника	- 1 шт.
2. Камера сгорания	- 1 шт.
3. Зольник	- 1 шт.
4. Решетка колосниковая	- 2 шт.
5. Кочерга	- 1 шт.
6. Стекло	- 1 шт.
7. Заглушка дымохода	- 1 шт.
8. Переходник	- 1 шт.
7. Шнур уплотнитель для двери Ø6мм	- 1 шт.
8. Шнур уплотнитель для стекла Ø3мм	- 1 шт.
9. Пробка нижняя	- 1 шт.
10. Пробка верхняя	- 1 шт.
11. Руководство по эксплуатации	- 1 шт.

КОМПЛЕКТУЮЩИЕ

#### **Место 2/3**

1. Крышка камеры сгорания	- 1 шт.
2. Камера искрогасителя	- 1 шт.
3. Крышка дымохода	- 1 шт.

#### **Место 3/3**

1. Кожух	- 1 шт.
----------	---------



## КОМПЛЕКТНОСТЬ АТБ4-1-ЧВ-40-60/75(Ук/Уч)

### Место 1/5

1. Корпус зольника	- 1 шт.	
2. Камера сгорания	- 1 шт.	
3. Зольник	- 1 шт.	
4. Нагреватель	- 1 шт.	
5. Решетка колосниковая	- 2 шт.	
6. Кочерга	- 1 шт.	
7. Стекло	- 1 шт.	
8. Шнур уплотнитель для двери Ø6мм-1 шт.	} КОМПЛЕКТУЮЩИЕ	
9. Шнур уплотнитель для стекла Ø3мм-1 шт.		
10. Заглушка		- 1 шт.
11. Переходник		- 1 шт.
12. Шуруп А4х50		- 2 шт.
13. Труба соединительная		- 1 шт.
14. Муфта		- 1 шт.
15. Тройник		- 1 шт.
16. Угольник		- 2 шт.
17. Контргайка		- 7 шт.
18. Руководство по эксплуатации-1 шт.		

### Место 2/5

1. Крышка камеры сгорания	- 1 шт.
2. Камера искрогасителя	- 1 шт.
3. Крышка дымохода	- 1 шт.

### Место 3/5

1. Бак для горячей воды	- 1 шт.
-------------------------	---------

### Место 4/5

1. Кожух	- 1 шт.
----------	---------

### Место 5/5

1. Труба соединительная L=790 мм	- 1 шт.
2. Труба соединительная L=940 мм	- 1 шт.

Трубы дымохода и элементы обустройства бани в комплект аппарата не входят и приобретаются отдельно!

Производитель оставляет за собой право вносить незначительные изменения в конструкцию аппарата, не ухудшающие ее потребительские свойства.

## ГАРАНТИЙНЫЕ ОБЯЗАТЕЛЬСТВА

Предприятие-изготовитель обязуется в течение 30 месяцев со дня продажи безвозмездно заменять аппарат или устранять все обнаруженные владельцем производственные дефекты.

Претензии предприятием-изготовителем от частных лиц не принимаются. Следует обращаться в торгующую организацию.

Предприятие-изготовитель не несет ответственности в случаях:

- - не соблюдения правил установки и пользования аппаратом;
- - нарушения правил хранения, и транспортирования;
- - самостоятельного ремонта аппарата владельцем.

*Примечание - При обнаружении течи в баке или нагревателе необходимо указать в претензии сведения о маркировке бака или нагревателя, которая находится на каждом из них.*



СВИДЕТЕЛЬСТВО О ПРИЕМКЕ И ПРОДАЖЕ

АППАРАТ БЫТОВОЙ

АТБ2-ЧВ-40-100

Ук

Уч

АТБ4-1-ЧВ-40-60

АТБ4-1-ЧВ-40-75

АТБ5-Ч-40

нужное пометить

Зав.№ \_\_\_\_\_ изготовлен в соответствии с

ТУ 4858-020-05785543-2004 и признан годным для эксплуатации.

Начальник БТК

МП

личная подпись

расшифровка подписи

год, месяц, число

Продано магазином \_\_\_\_\_

Штамп магазина \_\_\_\_\_

дата продажи

подпись продавца

 **ПетрозаводскМаш**

185031, Республика Карелия, г. Петрозаводск, ул. Зайцева, 65

**ООО «ПетрозаводскМаш - ТНП»**

Коммерческий отдел: тел/факс (8142) 716814

[www.pbm-tnp.ru](http://www.pbm-tnp.ru)

[tnpmarket@pzm.su](mailto:tnpmarket@pzm.su)