

# АППАРАТ БЫТОВОЙ



**АТБ2-ЧВ-20-60**  
к1, к1с, с, Ук, Укс, Уч, Учс

**АТБ4-1-ЧВ-20-60**  
(к1, к1с, с, Ук, Укс, Уч, Учс)н

**АТБ5-Ч-20**  
(к1, к1с, с, Ук, Укс, Уч, Учс)н



ПРОДУКЦИЯ СООТВЕТСТВУЕТ ТРЕБОВАНИЯМ ТЕХНИЧЕСКОГО РЕГЛАМЕНТА ТАМОЖЕННОГО СОЮЗА  
 СЕРТИФИЦИРОВАНА В ОБЛАСТИ ПОЖАРНОЙ БЕЗОПАСНОСТИ

## Таблица подбора труб дымохода

Размер от пола до кровли, см	ПЕЧЬ с фундаментом	Труба с заслонкой ТЗ-500	Труба с заслонкой ТЗ-800	Труба потолочная ТВП-1000	Труба дымохода малая ТВМ-1500	Труба дымохода средняя ТВС-2000
250	☑	☑				☑
280	☑		☑			☑
300	☑	☑		☑	☑	
330	☑		☑	☑	☑	
350	☑	☑		☑		☑
380	☑		☑	☑		☑

**ТРУБЫ ДЫМОХОДА ЭЛЕМЕНТЫ обустройства**



**ДОПОЛНИТЕЛЬНЫЕ опции для печей**

**ПЕЧИ для бани АТБ ЧУГУННЫЕ** **W=14,20,30,40кВт**



**с кольцевым баком** **с выносным баком**

**МАНГАЛЫ, КОПТИЛЬНИ, РЕШЕТКИ-ГРИЛЬ**



**ПЕЧЬ \*ОНЕГО\***

**ПЕЧИ для бани АТБ СВАРНЫЕ**



**W=20/30кВт**

**ЗАМКИ ЗАКАТОЧНАЯ МАШИНКА ИЗДЕЛИЯ ИЗ ПЛАСТМАССЫ ПРОВОЛОЧНЫЕ ИЗДЕЛИЯ**



**Изготовление ЛЮБЫХ КЛЮЧЕЙ**

**ПЕЧИ ОТОПИТЕЛЬНО-ВАРОЧНЫЕ**



**ПРОИЗВОДСТВО** 👍 **ГАРАНТИИ** 👍 **КОНСУЛЬТАЦИИ ПО УСТАНОВКЕ И ПОДБОРУ ПЕЧЕЙ** 👍 **КРЕДИТ**

185031, Республика Карелия, г. Петрозаводск, ул. Зайцева, 65

**ООО «ПетрозаводскМаш - ТНП»**

# РУКОВОДСТВО ПО ЭКСПЛУАТАЦИИ АТБ2.ЧВ.20.000РЭ

Аппарат бытовой АТБ2-ЧВ-20-60(к1, к1с, с, Ук, Укс, Уч, Учс);

АТБ4-1-ЧВ-20-60/75(к1, к1с, с, Ук, Укс, Уч, Учс)н; АТБ5-Ч-20(к1, к1с, с, Ук, Укс, Уч, Учс)н

любой из перечисленных

(в дальнейшем именуемый “аппарат”) предназначен для отопления индивидуальных бань (помещений с временным пребыванием людей - до двух часов в сутки).

Аппарат АТБ2-ЧВ-20-60(к1,с,Ук/Уч) с кольцевым баком -для отопления помещений по типу русских бань с температурой до 90°С и относительной влажностью до 70%.

Конструкция аппарата АТБ4-1-ЧВ-20-60/75(к1,с,н,Ук/Уч) позволяет устанавливать бак для горячей воды в отдельном от парилки помещении, что обеспечивает “сухой пар” по типу финских (саун) с температурой воздуха в парной до 120° и относительной влажностью не более 15%.

Аппарат АТБ5-Ч-20(к1,с,н,Ук/Уч) обеспечивает “сухой пар” и устанавливается при наличии горячего водоснабжения.



"н" - кожух из нержавеющей стали.

Защитную пленку удалить перед началом эксплуатации.

Климатическое исполнение УХЛ категория 4.2 ГОСТ 15150-69

## СВЕДЕНИЯ О СЕРТИФИКАЦИИ

Соответствует требованиям технического регламента таможенного союза

Декларация о соответствии №ТС N RU Д-РУ.АВ24.В.00754 от 19.05.2014г.

Базовая модель	АТБ2-ЧВ-20-60	АТБ4-1-ЧВ-20-60/75	АТБ5-Ч-20
Номинальная тепловая мощность, кВт	20,0±5		
Вместимость бака, л	60 ±5	60 ±5/75±5	-
Организация топки: предбанник/мойка, парная	- топка в мойке или парилке		
	У - топка из предбанника(удлиненный вынос, портал)		
Исполнение корпуса печи	- чугун сборный		
	к1 - топка - чугун, корпус зольника - сварной (сталь)		
	Ук - комбинированный: топка - чугун, корпус зольника с порталом - сталь, дверь - чугун со стеклом		
	Уч - топка и корпус зольника с порталом - чугун, дверь чугун со стеклом		
Исполнение дымохода	- чугун сборный		
	с - сталь - сварной		
Материал кожуха	-	н - AISI 430	
		- сталь (лакокрасочное покрытие)	
Габариты аппарата, мм - высота печи в сборе с баком/кожухом - диаметр печи	980/1060		
	630	500 + 10	
Масса аппарата (без камней), кг	178/141	186/144	172/133
Рекомендуемая масса камней, кг, не менее <i>(используемые камни должны быть разрешены к применению Минздравом РФ)</i>	50		
Диаметр дымоотводящего патрубка, мм	125		
Площадь/Объем сауны*, м2/м3 <i>(*Рекомендуемые параметры без учета предбанника и комнаты отдыха.</i>	9/20	12/25	
		6/12,5	
		5/12	
Температура нагрева воды за 1 час топки, °С	не менее 30		-
КПД, %, не менее	60		
Срок службы, лет, не менее <i>(при работе в год не более 170 часов)</i>	15		
Вид топлива:	дрова (поленья длиной не более 30 см), торф, торфяной брикет		



## УСТАНОВКА АППАРАТА

Аппарат рекомендуется устанавливать на отдельный фундамент, выдерживающий вес печи с камнями, топливом, трубами и т.д.

Допускается устанавливать аппарат на фундамент из кирпичей, уложенных на глиняный раствор на деревянный пол бани. Высота фундамента не менее 200 мм. Между полом и кирпичным фундаментом следует поместить лист войлока толщиной не менее 20 мм, пропитанный глиняным раствором.



Расстояние между дверцей топки (в закрытом состоянии) и стеной бани должно быть не менее 1,5 м. Расстояние других сторон печи до ближайших стен бани и других предметов, выполненных из горючих материалов, должно быть не менее 1 м; это расстояние может быть уменьшено до 0,7 м, в случае, если стены бани защищены металлическим листом по теплоизоляции (минеральной вате) или кирпичной кладкой толщиной не менее 12 см. Высота теплоизоляции должна быть не менее 1,2 м. Если вышеуказанные расстояния не могут быть выдержаны, необходимо перегородки (стены) выполнить кирпичной кладкой толщиной 25 см и высотой 1,5 м.

Рекомендуемая планировка бани приведена на рисунках 1,2,3.

При монтаже аппарата *необходимо* использовать трубы дымохода и элементы обустройства бань *производства ООО "ПетрозаводскМаш-ТНП"*:

- - установка аппарата на подставку под печь (ППУ.550x650);
- - защита стен теплоизоляционными щитами;
- - применение стенового прохода (СП.АТБ.ЧВ)

При установке аппарата совместно с теплоизоляционными щитами необходимо выполнить следующие отступки:

- - между стенкой аппарата и теплоизоляционным щитом не менее 50 мм;
- - между теплоизоляционным щитом и стеной (перегородкой) не менее 50 мм.

Порядок установки труб дымохода в соответствии с руководством по эксплуатации на конкретное изделие.

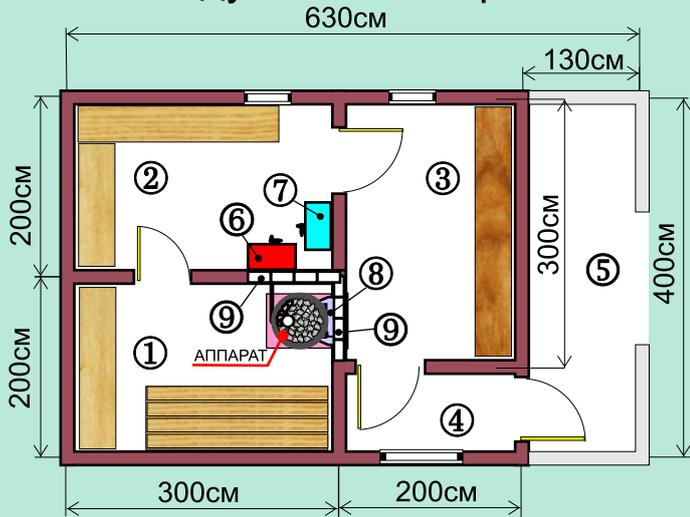
При установке аппарата с подключением к стационарному дымоходу из кирпича или жаропрочного бетона разделки следует выполнять в соответствии со СНиП 41-01-2003.

# АТБ4-1-ЧВ-20-60/75

(к1, к1с, с, Ук, Укс, Уч, Учс)н УСТРОЙСТВО АППАРАТА

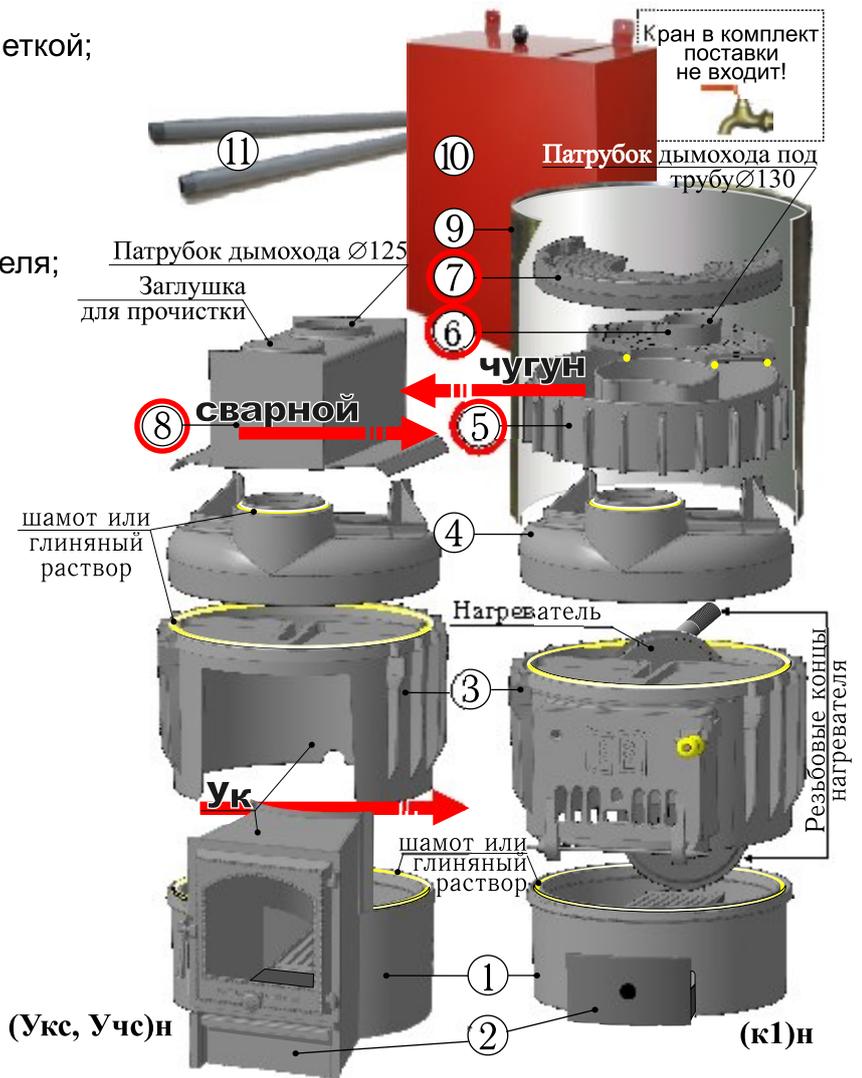
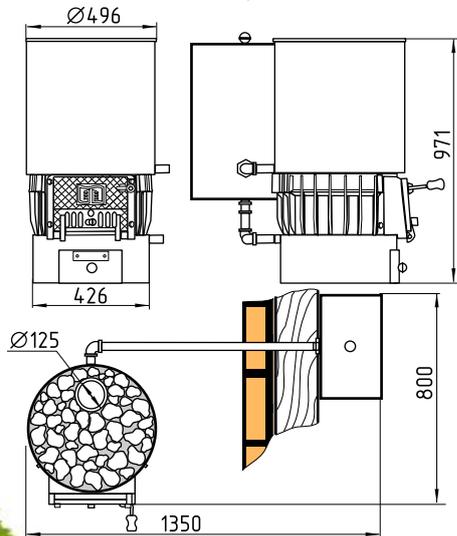
Аппарат состоит из печи со встроенным теплообменником в сборе с кожухом, бака для горячей воды - из коррозионно стойкой стали (марки 12Х18Н10Т или 08Х17Т1) и соединительных труб.

## Рекомендуемая планировка бани



- 1 - ПАРНАЯ 6 м<sup>2</sup>;
- 2 - МОЕЧНАЯ 6 м<sup>2</sup>;
- 3 - КОМНАТА ОТДЫХА 6 м<sup>2</sup>;
- 4 - ТАМБУР 2 м<sup>2</sup>;
- 5 - ТЕРРАСА 5,2 м<sup>2</sup>;
- 6 - БАК ДЛЯ ГОРЯЧЕЙ ВОДЫ;
- 7 - БАК ДЛЯ ХОЛОДНОЙ ВОДЫ;
- 8 - СТЕННОЙ ПРОХОД или портал(Ук);
- 9 - ПЕРЕГОРОДКА ИЗ КИРПИЧНОЙ КЛАДКИ ВЫСОТОЙ 1,5 М

- 1 - Корпус зольника с колосниковой решеткой;
- 2 - Зольник;
- 3 - Камера сгорания (топка), для АТБ4-1-ЧВ-20-60/75(к1, к1с, с)н - в сборе с дверью;
- 4 - Крышка камеры сгорания;
- 5 - Камера искрогасителя;
- 6 - Патрубок крышки камеры искрогасителя;
- 7 - Крышка камеры искрогасителя;
- 8 - Сварной дымоход;
- 9 - Кожух;
- 10 - Бак для горячей воды вместимостью 60/75 л;
- 11 - Соединительные трубы



(Укс, Учс)н

(к1)н

Рисунок 2

# АТБ5-Ч-20

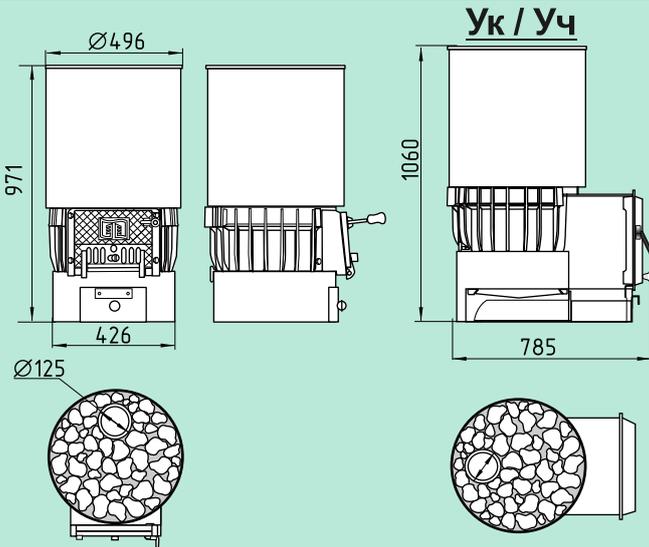
(к1, к1с, с, Ук, Укс, Уч, Учс)н

## УСТРОЙСТВО АППАРАТА

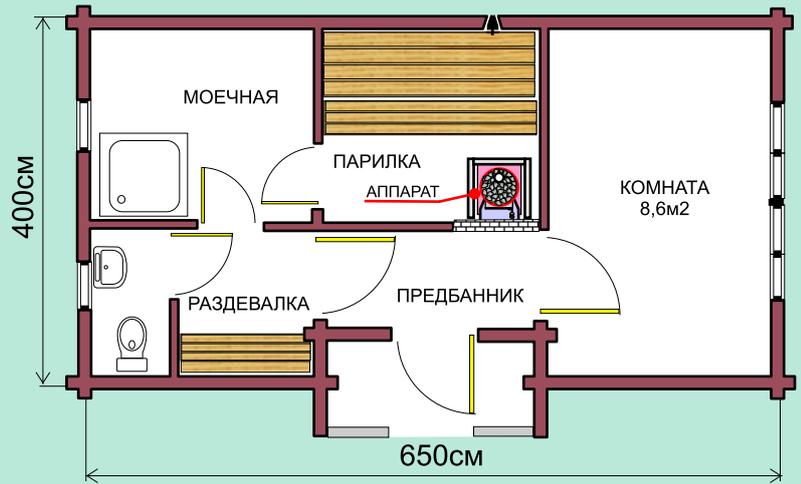
Аппарат состоит из печи в сборе с кожухом и устанавливается при наличии горячего водоснабжения.

- - печь полно-чугунная
- к1** - сварной корпус зольника, чугунный дымоход
- к1с** - сварной дымоход и корпус зольника
- с** - сварной дымоход, чугунный корпус зольника

- Уч** - печь полно-чугунная с порталом
- Учс** - сварной дымоход, чугунный корпус зольника с порталом
- Ук** - сварной корпус зольника с порталом, чугунный дымоход
- Укс** - сварной корпус зольника с порталом и дымоход

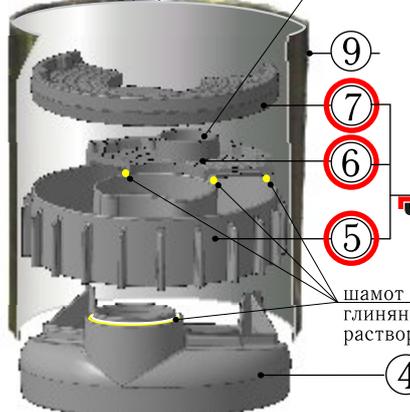


## Рекомендуемая планировка бани



### печь полно-чугунная

Патрубок дымохода под трубу Ø130



- 1 - Корпус зольника с колосниковой решеткой;
- 2 - Зольник;
- 3 - Камера сгорания (топка) для АТБ5-Ч-20(к1, к1с, с)н - в сборе с дверью;
- 4 - Крышка камеры сгорания;
- 5 - Камера искрогасителя;
- 6 - Патрубок крышки камеры искрогасителя;
- 7 - Крышка камеры искрогасителя;
- 8 - Сварной дымоход;
- 9 - Кожух

Патрубок дымохода под трубу Ø130

Заглушка для прочистки

с

шамот или глиняный раствор

шамот или глиняный раствор

шамот или глиняный раствор

шамот или глиняный раствор

Косынки устанавливаются только в чугунном корпусе зольника

чугун

Ук

1

2

(Ук, Укс, Уч, Учс)н

1

2

(к1с, с)н

Рисунок 3

## СБОРКА АППАРАТА

Смотри рисунки 1, 2, 3, .

На подготовленный фундамент с ровной поверхностью установить корпус зольника с колосниковой решеткой (1). В АТБ2-ЧВ-20-60(с,Уч); АТБ4-1-ЧВ-20-60/75(с,Уч); АТБ5-Ч-20(с,Уч) с чугунным корпусом зольника установить косынки.

Сопрягаемые поверхности уплотнить глиняным раствором (1 часть глины + 1 часть горного песка) или шамотом и совместить их с буртом последующих деталей.

На задней стороне аппарата установить пробку нижнюю (рисунок 4) для АТБ2-ЧВ-20-60(к1, к1с, с, Ук, Укс, Уч, Учс); АТБ5-Ч-20(к1, к1с, с, Ук, Укс, Уч, Учс)н.

Камеру сгорания (3) поместить на корпус зольника.

На задней стороне аппарата установить пробку верхнюю для АТБ2-ЧВ-20-60(к1, к1с, с, Ук, Укс, Уч, Учс); АТБ5-Ч-20(к1, к1с, с, Ук, Укс, Уч, Учс)н.

А в аппарате АТБ4-1-ЧВ-20-60/75(к1, к1с, с, Ук, Укс, Уч, Учс)н установить нагреватель.

Затем на камеру сгорания поместить крышку камеры сгорания(4), так, чтобы дымовой патрубком был ближе к передней стороне аппарата.

В аппарате (к1,Ук,Уч)н аналогично собрать камеру искрогасителя (5), патрубок крышки камеры искрогасителя (6) и крышку камеры искрогасителя (7).

А в аппарате АТБ2-ЧВ-20-60с(к1с; Укс, Учс) АТБ4-1-ЧВ-20-60/75с(к1с; Укс, Учс)н; АТБ5-Ч-20с(к1с; Укс, Учс)н установить дымоход (8).

Кольцевой бак или кожух (9) "одевается" на корпус печи и опирается на ребра.

Для установки бака в соответствии с рисунком 4 необходимо:

- произвести разметку по схеме;
- проделать в стене два отверстия для установки гильз 5 (в комплект поставки не входят) из негорючего материала. Минимальный наружный диаметр гильзы 40мм;
- на резьбовые концы нагревателя накрутить контргайки и угольники;
- пропустить через отверстия в перегородке соединительные трубы и вернуть их в угольники до упора;
- на трубу 1 накрутить контргайку 2, а на трубу 3 контргайку и тройник;
- закрепить бак двумя шурупами за проушины;
- вернуть в тройник до упора трубу 4 коротким резьбовым концом и накрутить на нее контргайку и муфту полностью;
- на штуцер бака накрутить контргайку;
- совместить ось трубы 4 и ось штуцера бака, вворачивая или выворачивая тройник. Накрутить муфту на штуцер бака и затянуть обе контргайки;
- накрутить на трубу 1 вторую контргайку и затянуть.

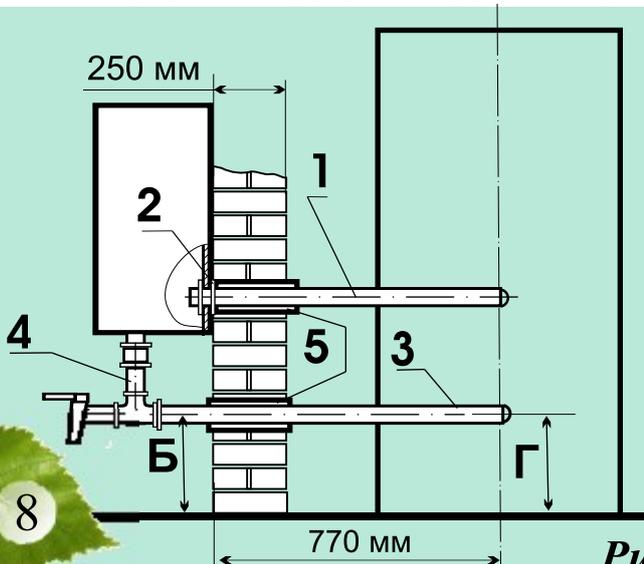
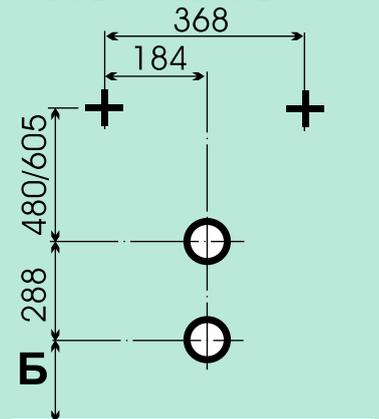


Рисунок 4

Схема разметки отверстий для установки бака вместимостью 60/75л



Размер "Б" должен быть меньше размера "Г" на 10 - 15 мм.



Примечание - Рекомендуется устанавливать кран пробковый 3/4".  
Все резьбовые соединения необходимо уплотнить лентой ФУМ.

Камень (в комплект поставки не входит) уложить вокруг дымохода.

**Внимание!** Камни, собранные на улице, непригодны для каменки, так как могут содержать серный колчедан (пирит) или другие опасные для здоровья вещества.

Используемая вода должна быть чистой. Убедитесь в качестве воды, так как вода, содержащая соли, известь, железо, гумус, может повредить детали печи.

## ЭКСПЛУАТАЦИЯ АППАРАТА

В первый раз печь можно протопить на улице без камней с установленными трубами дымохода для удаления неприятного запаха краски.

Перед растопкой аппарата необходимо убедиться в наличии тяги. Для этого к приоткрытой двери топки (при открытой заслонке дымохода) поднести полоску тонкой бумаги. Отклонение ее в сторону топки аппарата свидетельствует о наличии тяги.

Для растопки аппарата на колосниковую решетку следует положить мятую бумагу или щепки, затем основное топливо.

Выдвинуть на 1/3 зольник и поджечь бумагу. Когда топливо разгорится, можно закрыть дверь, открыть жалюзи на двери и задвинуть зольник.

Во избежание ожогов открывать и закрывать жалюзи следует при помощи кочерги, имеющейся в комплекте.

Чтобы не произошла разгерметизация и не было попадания дыма в помещение не перегружайте топку топливом. Топка должна быть заполнена не более чем на 2/3 своего объема.

При уменьшении тяги (снижении разряжения в дымоходе) для удаления зольных и сажистых отложений необходимо:

- - снять камень;
- - снять крышку камеры искрогасителя (7) для АТБ2-ЧВ-20-60(к1, Ук, Уч); АТБ4-1-ЧВ-20-60/75(к1, Ук, Уч)(н); АТБ5-Ч-20(к1, Ук, Уч)(н);
- - снять заглушку дымохода (8) для АТБ2-ЧВ-20-60с(к1с; Укс, Учс); АТБ4-1-ЧВ-20-60/75с(к1с; Укс, Учс)н; АТБ5-Ч-20с(к1с; Укс, Учс)н;
- - очистить дымоход от сажистых и зольных отложений.

Сборка выполняется в обратной последовательности.

Камни от использования выветриваются, поэтому их необходимо перекладывать заново не менее одного раза в год. Одновременно надо удалять каменную крошку и заменять разрушенные камни.

Зольник необходимо регулярно чистить перед новой растопкой печи, чтобы воздух для горения, поступающий через него, охлаждал колосники, и они в результате этого дольше служили.

Чтобы бак прослужил дольше, необходимо:

- - топить печь только с наполненным водой баком;
- - в бак не должно попадать разъедающих средств;
- - использовать "чистую" воду (должна соответствовать требованиям качества с точки зрения содержания солей, железа, извести и гумуса);
- - сливать воду, чтобы не произошло образование слизи;
- - при минусовых температурах сливать остатки воды из бака.



## ТРЕБОВАНИЯ БЕЗОПАСНОСТИ

### **ВНИМАНИЕ!**

Запрещается красить или покрывать стены парилки лаком, так как это может вызвать выделение вредных для здоровья газов.

При использовании в строительстве парилки гвоздей их головки должны быть утоплены в древесину на глубину не менее 3 мм.

Пол перед печью должен быть защищен стальным листом размером 700x500мм, толщиной не менее 0,5 мм, длинной стороной к топке.

Рядом с печью не должно быть никаких электроприборов или проводов. Вся электропроводка в бане должна быть выполнена специальным проводом.

Перед растопкой необходимо убедиться в наличии тяги.

При первой топке печи могут выделяться вредные газы, поэтому необходимо проветривать парилку в течение 1,5 - 2 часов.

***Берегите кожу от ожогов кипящей водой.***

При «поддаче» пара необходимо осторожно поливать камни водой, чтобы не обжечься паром.

При эксплуатации аппарата **ЗАПРЕЩАЕТСЯ:**

- - применять легковоспламеняющиеся или горючие жидкости для растопки;
- - применять в качестве топлива каменный уголь и другие виды топлива, непредусмотренные данным руководством;
- - эксплуатировать аппараты, без термобезопасных перчаток;
- - оставлять открытой дверцу аппаратов, во время топки;
- - сушить одежду, обувь и другие материалы и предметы на деталях печи;
- - перекрывать дымоход, не убедившись в полном прекращении горения топлива;
- - удалять сажу из дымового канала путем выжигания;
- - удалять золу и угли из не остывшей печи;
- - самостоятельно вносить изменения в конструкцию печи и использовать ее не по назначению;
- - заливать огонь в печи водой;
- - использовать дрова длиной более 0,3 м;
- - топить печь непрерывно в течение более 10 часов.

*Трубы дымохода и элементы обустройства бани в комплект аппарата не входят и приобретаются отдельно!*

**Внимание!** ООО «ПетрозаводскМаш-ТНП» не несет ответственность за дымоотводящий канал собранный из элементов других производителей, а также с нарушением выше изложенных требований.

В случае установки аппарата производства ООО «ПетрозаводскМаш-ТНП» с трубами дымохода других производителей - установку необходимо сдать по акту представителю пожарной охраны.

Без акта сдачи предприятие - изготовитель снимает с себя все гарантийные обязательства.

*Производитель оставляет за собой право вносить незначительные изменения в конструкцию аппарата, не ухудшающие ее потребительские свойства.*



## КОМПЛЕКТНОСТЬ

№ места	Комплектность аппаратов	АТБ2-ЧВ-20-60								АТБ4-1-ЧВ-20-60/75(Н)								АТБ5-Ч-20(Н)							
		-	с	к1	к1с	Ук	Укс	Уч	Учс	-	с	к1	к1с	Ук	Укс	Уч	Учс	-	с	к1	к1с	Ук	Укс	Уч	Учс
1 место	Корпус зольника	1	1	1	1	1	1	1	1	1	1	1	1	1	1	1	1	1	1	1	1	1	1	1	1
	Камера сгорания	1	1	1	1	1	1	1	1	1	1	1	1	1	1	1	1	1	1	1	1	1	1	1	1
	Зольник	1	1	1	1	1	1	1	1	1	1	1	1	1	1	1	1	1	1	1	1	1	1	1	1
	Нагреватель									1	1	1	1	1	1	1	1								
	Решетка колосниковая	1	1	1	1	1	1	1	1	1	1	1	1	1	1	1	1	1	1	1	1	1	1	1	1
	Косынка	2	2					2	2	2	2					2	2	2	2					2	2
	Кочерга	1	1	1	1	1	1	1	1	1	1	1	1	1	1	1	1	1	1	1	1	1	1	1	1
	Ручка в сборе	1	1	1	1					1	1	1	1					1	1	1	1				
	Пробка нижняя	1	1	1	1	1	1	1	1									1	1	1	1	1	1	1	1
	Пробка верхняя	1	1	1	1	1	1	1	1									1	1	1	1	1	1	1	1
	Стекло					1	1	1	1					1	1	1	1					1	1	1	1
	Шнур уплотнитель для двери Ø 6мм					1	1	1	1					1	1	1	1								
	Шнур уплотнитель для стекла Ø 3мм					1	1	1	1					1	1	1	1								
	Шуруп А4х50									2	2	2	2	2	2	2	2								
	Труба соединительная L=790 мм									1	1	1	1	1	1	1	1								
	Муфта									1	1	1	1	1	1	1	1								
	Тройник									1	1	1	1	1	1	1	1								
	Угольник									2	2	2	2	2	2	2	2								
	Контргайка									7	7	7	7	7	7	7	7								
	Заглушка		1		1		1		1		1		1		1		1		1		1		1		1
Руководство по эксплуатации	1	1	1	1	1	1	1	1	1	1	1	1	1	1	1	1	1	1	1	1	1	1	1	1	
2 место	Крышка камеры сгорания	1	1	1	1	1	1	1	1	1	1	1	1	1	1	1	1	1	1	1	1	1	1	1	
	Камера искрогасителя	1		1		1		1	1		1		1		1		1		1		1		1		
	Патрубок крышки камеры искрогасителя	1		1		1		1	1		1		1		1		1		1		1		1		
	Крышка камеры искрогасителя	1		1		1		1	1		1		1		1		1		1		1		1		
	Дымоход		1		1		1		1		1		1		1		1		1		1		1		1
3 место	Бак для горячей воды	1	1	1	1	1	1	1	1	1	1	1	1	1	1	1									
	Крышка бака в сборе с ручкой	1	1	1	1	1	1	1																	
	Угольник	1	1	1	1	1	1	1																	
	Контргайка	1	1	1	1	1	1	1																	
4	Кожух																1	1	1	1	1	1	1	1	
5 место	Кожух								1	1	1	1	1	1	1	1									
	Труба соединительная L=790 мм								1	1	1	1	1	1	1	1									
	Труба соединительная L=940 мм								1	1	1	1	1	1	1	1									

### ГАРАНТИЙНЫЕ ОБЯЗАТЕЛЬСТВА

Предприятие-изготовитель обязуется в течение 30 месяцев со дня продажи безвозмездно заменять аппарат или устранять все обнаруженные владельцем производственные дефекты.

Претензии предприятием-изготовителем от частных лиц не принимаются. Следует обращаться в торгующую организацию.

Предприятие-изготовитель не несет ответственности в случаях:

- - не соблюдения правил установки и пользования аппаратом;
- - нарушения правил хранения, и транспортирования;
- - самостоятельного ремонта аппарата владельцем.

Примечание - При обнаружении течи в баке или нагревателе необходимо указать в претензии сведения о маркировке бака или нагревателя, которая находится на каждом из них.



## СВИДЕТЕЛЬСТВО О ПРИЕМКЕ И ПРОДАЖЕ

АППАРАТ БЫТОВОЙ

с	к1	Ук	Уч	н

АТБ2-ЧВ-20-60

АТБ4-1-ЧВ-20-60

АТБ4-1-ЧВ-20-75

АТБ5-Ч-20

нужное пометить

Зав.№ \_\_\_\_\_ изготовлен в соответствии с  
ТУ 4858-020-05785543-2004 и признан годным для эксплуатации.

Начальник БТК

МП

личная подпись

расшифровка подписи

год, месяц, число

Продано магазином \_\_\_\_\_

Штамп магазина \_\_\_\_\_

дата продажи

подпись продавца

# **ПетрозаводскМаш**

185031, Республика Карелия, г. Петрозаводск, ул. Зайцева, 65

**ООО «ПетрозаводскМаш - ТНП»**

Коммерческий отдел: тел/факс (8142) 716814  
www.pbm-tnp.ru tnpmarket@pzm.su